

Manual pentru termostat wireless WIFI

Model: TP618RFW



Despre termostatul dumneavoastra

TP618RFW este un termostat inteligent wifi de tip touch (tactil) modern. Puteti folosi un telefon mobil tip smartphone pentru a va controla termostatul de oriunde. Poate inlocui cel mai obisnuit termostat rezidential si este conceput pentru a fi utilizat cu sistemul de control al incalzirii electrice, pe gaz sau cu ulei.

Spre deosebire de termostatul obisnuit cu o singura unitate, aceasta este compus din doua unitati: receptor si termostat de control, acestea comunica wireless de la o distanta de peste 200m in aer liber. Poate fi folosit pentru controlul centralelor termice, al pompelor de recirculare, actuatorilor etc.

Toate termostatele au trecut standardele CE si Rohs.

Service

Oferim garantie de 24 de luni din ziua vanzarii. Daca nu este o problema a calitatii sau dupa perioada de garantie, vom taxa pentru serviciul post-vanzare.

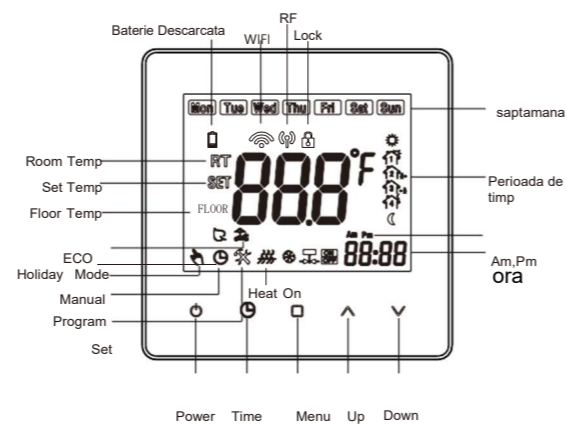
Date tehnice

- Sursa de alimentare: Centru Control 2 AA batteries
Receptor 95-240VAC±10% 50/60HZ
- Banda de frecventa: 868MHZ
- Releu :3A pentru incalzire cu agent termic, centrale termice, pompe recirculare...
16A pentru incalzire electrica (sensor neinclus)
- Interval de setare a temperaturii camerei: 5°C-35°C
- Interval de temperatura a mediului de lucru: 0°C-50°C
- Interval de temperatura de depozitare: -10°C-60°C
- Precizie: 0.5°C
- Dimensiuni centru de control/Receptor : 86mm*86mm*15mm
Instalare: Montare pe perete sau pe mobilier (include suport pentru amplasarea pe corpuri de mobila)

Caracteristicile termostatului dvs

- Afisarea temperaturii de Celsius
- Perioada de programare: 5+1+1, 6 perioade separate pe zi.
- Control WI-FI prin aplicatie IOS&Andriod
- Protectie impotriva inghetului
- Design modern asemanator cu un telefon mobil.
- Optiunea Culoare alb/negru creeaza o eleganta.
- Lentile acrilice pentru a evita zgarierea degetelor
- Butonul tactil faciliteaza operarea..
- Ecranul mare VA cu lumina de fundal este usor de citit, chiar si pe intuneric.
- Controlul temperaturii printr-o singura atingere anuleaza oricand programarea.
- Controlul precis al confortului mentine temperatura la 0,5°C fata de nivelul setat.
- Memorie de date cand alimentarea este oprita.

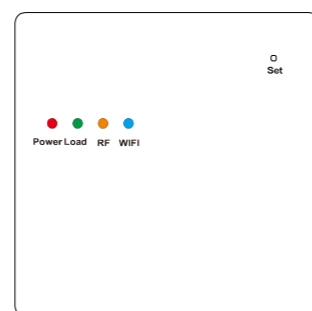
Referinte afisaj LCD



Operare

1. Apasati acest buton pentru a porni/opri termostatul
2. Apasati acest buton pentru a seta min/ora/saptamana
3. Apasati acest buton pentru a selecta modul manual/programat
Mod manual: Apasat butonul pentru a selecta modul manual. Cand selectati modul manual, simbolul va aparea in coltul din stanga jos. Apasati butoanele pentru a schimba temperatura dorita.
Mod Program: Apasati butonul pentru a selecta modul program. Cand selectati acest mod, simbolul va aparea in coltul din stanga jos. Apasati butoanele peste 5 secunde pentru a activa modul de setare a programului saptamanal. Apasati butonul pentru a selecta (5 + 1 + 1) sase perioade de timp si temperatura. Cand setati timpul si temperatura dorita, apasati pentru a salva setul si a reveni la ecranul de pornire.
Mod temporar: In timpul modului **Program**, daca trebuie sa modificati temperatura, va aparea pictograma . Programul de presetare va reveni in perioada urmatoare.
4. **Functia de blocare pentru copii:** Puteti apasa 7 secunde butonul pentru a bloca/debloca termostatul.
5. **Mod vacanta:** Apasati 7 secunde cand termostatul este pornit pentru a intra in modul vacanta. Pictograma se va afisa in partea de jos stanga. Apasati scurt pentru a seta ziua dorita si temperatura. Apasati butonul pentru a schimba intervalul zilei 0-99 sau temperatura dorita. Apasati butonul pentru a salva setarile si pentru a reveni la ecranul de pornire. Apasati butonul pentru a iesi din acest mod.
6. Revenire la setarile din fabrica:
 1. **Resetare program saptamana.** Apasati butonul peste 7 secunde pentru a intra in modul de programat. Apoi apasati peste 7 secunde pentru a merge la setarile din fabrica. Ecranul LCD va afisa „def” in coltul din dreapta jos.
 2. **Resetarea meniului de configuratii.** Apasati butonul peste 7 secunde pentru a intra in meniul de configurare cand termostatul este oprit. Apoi apasati pentru a trece la setarea din fabrica. Ecranul LCD va afisa „def” in coltul din dreapta jos.
7. **Alarma baterie descarcata**
Simbolul bateriei scazute va aparea pe LCD cand puterea <= 10%. va va reaminti sa inlocuiti bateriile.
APP clipeste cand energia bateriei este utilizata aproape 99%, RF nu va mai functiona. Trebuie sa inlocuiti imediat bateriile.

Butoanele de functionare ale Receptorului



1. **Indicator de functionare (lumina rosie):** apasati butonul SET pentru a porni/opri receptorul, Pornit - lumina rosie aprinsa. Oprit - lumina rosie stinsa.
2. **Indicator semnal WIFI (lumina albastra):** apasati butonul SET timp de 7 secunde cand receptorul este pornit. Va intra in modul de conexiune WIFI. Clipirea rapida continua inseamna ca se afla in modul de configurare a retelei WIFI ; Intermitent lent inseamna ca se afla in modul de configurare a retelei WIFI AP; Cand se conecteaza WIFI cu succes lumina albastra va fi aprinsa continuu. In cazul unui esec de conectare WIFI, lumina nu se va aprinde.

3. **Indicator de sarcina (lumina verde):** In modul de functionare normal, indicatorul de sarcina este pornit, atunci cand nu functioneaza, indicatorul verde este oprit. Cand indicatorul verde palpaie, exista o eroare a senzorului extern.

4. Indicator semnal RF (lumina galbena).

A: Lumina galbena permanent aprinsa: inseamna ca receptorul se conecteaza cu centrul de control. Cu aparatul oprit, apasati butonul SET pentru 7 secunde. Lumina RF se va aprinde. Slabiti butonul. Receptorul va intra in statusul de potrivire a codului. Lumina galbena va clipi de 3 ori cand are loc conectarea cu succes cu centrul de control.

B: Lumina galbena clipeste rapid: inseamna ca receptorul primeste semnalul cu succes, va clipi o data cand receptorul primeste semnalul de la centrul de control de fiecare data.

C: Lumina galbena clipeste incet, inseamna ca receptorul se conecteaza cu succes cu centrul de control.

5. Metoda de urgenta (manuala) de setare a sincronizarii

Cand centrul de control este stricat sau nu puteti controla receptorul, puteti utiliza aceasta metoda: Opriti receptorul. Apasati lung butonul Set, lumina de semnal RF (lumina galbena) aprinsa tot timpul. Dupa 18 secunde indicatorul de sarcina (lumina verde) si indicatorul de semnal RF (lumina galbena) se vor aprinde in acelasi timp. Acum functioneaza sincronizarea de urgenta. Apasati scurt Set pentru a parasi aceasta functie.

Setarile de program

Cu aparatul pornit, apasati pentru 7 secunde pentru a intra in modul de programare. Apasati pentru a schimba programele. Apasati pentru a seta valori relative.

Comanda este Saptamana-ora-Temp (L-V, S, D =5+1+1) Fiecare zi are setare de 6 perioade.

Afisaj perioada	Zile din saptamana (L-V)		Weekend(Sambata)		Weekend(Duminica)	
	ora	Set Temp	ora	Set Temp	ora	Set Temp
Perioada 1	6:00	22°C	6:00	22°C	6:00	22°C
Perioada 2	8:00	16°C	8:00	16°C	8:00	16°C
Perioada 3	12:00	22°C	12:00	22°C	12:00	22°C
Perioada 4	14:00	16°C	14:00	16°C	14:00	16°C
Perioada 5	18:00	22°C	18:00	22°C	18:00	22°C
Perioada 6	22:00	16°C	22:00	16°C	22:00	16°C

Cum potrivesti un cod intre centru de control si receptor

In mod normal, nu aveti nevoie de un cod de impereche toate vin setate din fabrica, fiecare pereche va avea aceleasi numere de serie

Cu toate acestea, daca centrul de control a pierdut semnalul cu receptorul dumneavoastra, se pot conecta conform pasilor urmatoari:

1. Asigurati-va ca centrul de control este in statusul conectare. Cu aparatul oprit, apasati SET 7 secunde. Daca lumina galbena s-a aprins, inseamna ca centrul de control s-a conectat cu receptorul.
2. Pe termostat, apasati si 7 secunde. Pe afisaj va apare: " ---." Dupa conectare centrul de control va afisa scala 1-9 - ok.
3. Simbolul RF al termostatului va aparea pornit. Lumina galbena a receptorului va clipi de 3 ori.

NOTA:

- Clipire - inseamna ca RF nu se conecteaza .
- Dispare – inseamna ca nu exista semnal RF.
- Pe ecran tor timpul- inseamna ca RF functioneaza normal.

Meniu de configurare

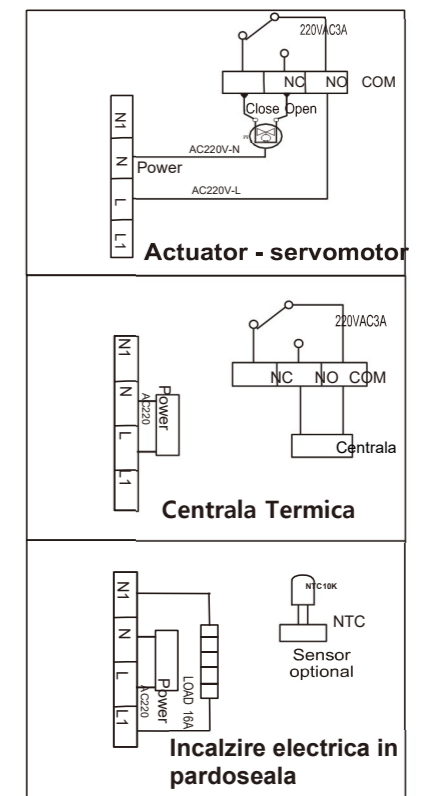
Opriti termostatul. Apasati 7 secunde pentru a intra in meniul de configurare. Apasati scurt pentru a schimba parametrul. Apasati pentru a confirma setarile.

No.	Funcctie	Apasati pentru setare	implicit
1	Calibrare	-9°C la 9°C	0°C
2	Histerzis	0.5°C la 5°C	1°C
3	Blocare	0:Toate butoanele se vor bloca asteptati butonul de pornire 1: Toate butoanele se vor bloca	0
4	Setarea temperaturii minime	5°C la 20°C	5°C
5	Maximum temperature setting	20°C la 35°C	35°C
6	High temperature protection(external sensor only)	25°C la 70°C	45°C
7	Mod Afisat	0:Temperatura camerei 1:Setare temperatura	0
8	Protectie temp scazuta (Protectie antiinghet)	0:Off 1:On.cand temp camerei=5°C porneste, cand temp camerei este peste 8°C, se opreste	0
9	Mod ECO	0:Off 1:ON	0
10	Interval setare temp ECO	5°C la 30°C	16°C

*Protectie temperature ridicata

1. Cand senzorul extern detecteaza ca temperatura podelei este peste 45°C, termostatul va opri caldura.
2. Cand conectati senzorul extern, aceasta functie va functiona. Pe termostat, puteti apasa 7 secunde pentru a verifica temperatura podelei. Setarile din aplicatie ar putea verifica temperatura podelei. Afisatul termostatului va afisa ERR cand senzorul extern este stricat sau slabit. Aplicatia alerteaza cand exista o eroare a senzorului de podea
Daca nu conectati senzorul extern, atunci puteti verifica temperatura senzorului extern din termosta si din aplicatie.

Diagrama cablare



Conexiune WIFI cu aplicatie

Pentru asocierea dispozitivului pentru prima data, va recomandam sa aveti telefonul aproape de router sau modem. Cautati aplicatia „Smart Life” in aplicatia Google Play sau App Store. Descarcati sau scanati codul QR de mai jos (Fig1-1)



Fig 1-1

Deschideti aplicatia „Smart Life”. Urmati instructiunile de inregistrare

Prin intermediul aplicatiei, puteti controla dispozitivele cu control vocal prin integrarea Amazon echo sau google assistant. Aplicatia vine cu o interfata usor de utilizat, cu functii elegante. Drept urmare, utilizarea aplicatiei este extrem de simpla. Unul dintre lucrurile notabile despre aplicatie este ca puteti controla aparatele din casa dvs. de oriunde va aflati.

Aplicatia va permite, de asemenea, sa adaugati si sa controlati o varietate de dispozitive simultan. Puteti sa permiteti ca dispozitivul sa porneasca sau sa se opreasca automat in functie de locatie, ora si temperatura. De asemenea, puteti sa partajati controlul dispozitivelor cu membrii familiei. Include, de asemenea, o functie de siguranta in timp real care va va permite sa asigurati protectia in cazul in care ceva a mers prost.

Cum sa folosesti aplicatia Smart Life

Incepeti cu instalarea aplicatiei pe dispozitiv. Apoi deschideti aplicatia si inregistrati-va cu un cont. Apoi aplicatia va detecta automat codul de tara. In cazul in care nu detecteaza, va trebui sa introduceti codul manual.

Apoi trebuie sa introduceti numarul de telefon sau adresa de e-mail. Va fi trimis un cod de verificare pe care va trebui sa il introduceti pentru confirmarea inregistrarii. Apoi faceti clic pe pictograma Plus din coltul din dreapta sus al aplicatiei pentru a adauga un dispozitiv. Aplicatia ar trebui sa se imperecheze automat cu dispozitivele.

In cazul in care vedeti un mesaj care spune esuare la adaugare, inseamna ca nu este asociata conexiunea. Veti avea nevoie de asocierea manuala cu aplicatia. Dupa asocierea cu succes cu aplicatia, puteti seta numele dispozitivului. Acum vei putea controla dispozitive din interfata aplicatiei dvs.

Conectare la WIFI – EASY PAIR(Mod EZ)

1. Odata ce termostatul este instalat si pornit, acesta va cauta automat un dispozitiv cu care sa se asocieze (fig 2-2).

Simbolul Wi-Fi va clipi in mod repetat pentru a indica cautarea. Porniti functia Bluetooth a telefonului.

2. Deschideti aplicatia Smart life din tel si “Add Device”(Fig2-1)
3. Tineti telefonul langa termostat. Aparatul va apare pe ecran. (Fig2-2)
4. Apasti ‘Go to add’. Aplicatia va ghida sa selectati routerul si parola pentru Wi-Fi.(Fig2-3)
5. Cand WI-FI este conectat, aparatul se va imperechea (Fig2-4)



Fig 2-1



Fig 2-2



(Fig2- 3)



(Fig2- 4)

Conectare WI-FI – modul AP

Daca semnalul WI-FI este slab sau nu va puteti conecta cu modul EZ, puteti alege modul AP pentru a va conecta. In mod normal, WI-FI alege modul EZ (setare din fabrica)

Verificati termostatul:

Va rugam sa va asigurati ca termostatul este pornit simbolul wifi intermitent o data pe secunda.

Verificati in aplicatia Smart Life:

Faceti clic pe indicatorul Confirm care clipeste incet (Fig 3-1), apoi selectati reseaua si reveniti la aplicatie pentru a introduce parola routerului fara fir (Fig 3-2) si confirmati. Aplicatia va intra in pagina din (Fig 3-3). Apasati Go pentru a va conecta si pentru a selecta semnalul wifi Smartlife-XXXX pe termostat (Fig 3-4). Apoi aplicatia se va conecta automat. Acest lucru va dura 12 secunde



Fig3- 1



Fig3- 2



Fig3- 3

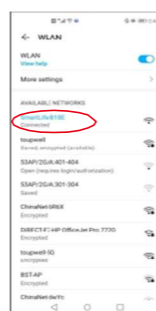


Fig3- 4

Functiile aplicatiei

🔘 Buton: Pornit/Oprit: Rosu = Pornit, Albastru = Oprit

Mod: Puteti selecta: Manual, ECO sau Mod de Programare (Fig4-1, Fig4-2)

👉 Mod Manual: Cu acesta functie puteti selecta manual temperatura

🌿 Mod Eco: In acest mod, termostatul dumneavoastra va functiona la 16 °C. Temperatura nu poate fi schimbata in modul eco.

🕒 Mod de programare: In acest mod va puteti programa termostatul. Faceti clic pe Program, selectati programul. In modul program puteti seta intervalele de timp si temperaturile dorite pentru

- (Lun-Vin + Samb + Dum) = (5+1+1)
- 6 intervale pe zi.

De asemenea, aveti optiunea de a redenumi intervalele de timp. Odata ce ati selectat optiunile: ore, temperaturi si nume apasati pe salvare in partea de sus (Fig4-3)



Fig4- 1



Fig4- 2

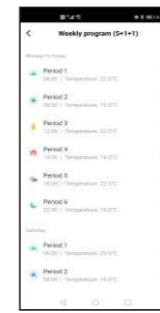


Fig4- 3



Fig4- 4



Fig4- 5

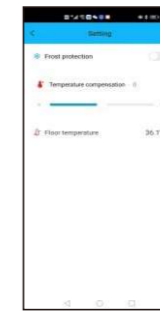


Fig4- 6

- 🔒 Blocati/Deblocati termostatul. Rosu = Blocat Albastru=Deblocat
- 🏠 Mod Vacanta: Puteti selecta temperatura si zilele de vacanta.

Alarma: Aplicatia va afisa Bateria slaba ca in Fig4-4

Eroare senzor podea: Acesta va functiona doar daca achizitionati termostatul cu senzor extern.(Fig4-5)

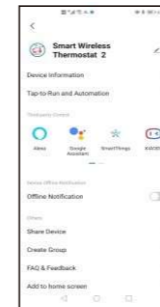
🔥 Iesire manuala (Iesire de urgenta): Alb=Oprit .Rosu=Pornit

⚙️ Setari: In Setari puteti selecta: (Fig4-6)

1. Compensarea/reglarea temperaturii/senzorului: Puteti recalibra temperatura termostatului
2. Porniti/Opriti protectia la inghet
3. Temperatura podea: Acesta setare apare doar daca aveti conectat un senzor extern

Conectarea cu AMAZON ALEXA si GOOGLE ASSISTANCE

In setari, selectati in coltul din dreapta sus 📄 sau 🗨️ din pagina de pornire a aplicatiei pentru a accesa setarile de control ale partii tertiale. Selectati cea de a treia parte si urmariti instructiunile de pe ecran. Puteti selecta sa partajati dispozitivele si sa creati un grup de familie.



Probleme legate de termostat

NO.	Fenomen	Metoda de rezolvare
1.	Temperatura camerei este putin diferita de temperatura reala	Puteti utiliza compensarea temperaturii termostatului pentru a schimba ca temperatura sa fie aceeași
2.	Cand termostatul afiseaza ERR	Inseamna ca trebuie sa conectati senzorul extern
3.	Aparatul e pornit dar nu afiseaza nimic	Va rugam sa verificati daca firele sunt conectate corect sau daca termostatul dvs. este conectat corect

Precautii la instalare si utilizare

1. Pentru a preveni fluctuatiile mari ale afisajului, s-au facut niste setari speciale. Astfel, este normal ca termostatul sa nu afiseze imediat schimbarile de temperatura.
2. Termostatul trebuie plasat la 1,5 m de pamant.
3. Pentru functionarea corecta a termostatului, va rugam sa aveti grija sa nu il pozitionati in coltul peretelui, langa usa/ferestra sau intr-o zona neincalzita precum peretele exterior. Evitati fluxul de aer cald/rece, radiatorul, cosul sau conducta termica. Daca termostatul este plasat intr-o pozitie in care ventilatia aerului este

slaba, temperatura afisata poate sa nu coincida cu temperatura medie din incapere.

4. Numai un tehnician poate deschide cutia de transmisie si receptie a termostatului pentru instalare. Cand instalati sursa de alimentare, asigurati-va ca defapt cablul de alimentare este bine izolat.

5. Pentru a instala cutia de receptie, va rugam sa instalati mai intai placa de baza si apoi conectati corect cablul de alimentare si semnal inainte de a instala capacul superior si fixati-l. Termostatul este un produs nereparabil. Utilizatorul nu trebuie sa deschida placa de circuite interne.

6. Inainte de a instala termostatul, asigurati-va ca sistemul este deconectat. Tensiunea maxima a sistemului trebuie sa indeplineasca cerintele specificate in manualul de instructiuni (tensiune max.AC: 250V).