

# KS40 - KS50

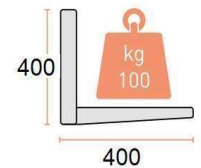
## Suporturi conditionere cu suruburi

- **Material:** tablă de oțel de 2 mm
- **Acoperire:** vopsea epoxidică-poliesterică, rezistentă la influențele mediului.
- **Culoare** : RAL 9002
- **Conexiuni:** Șurub de înaltă rezistență M8x65 mm

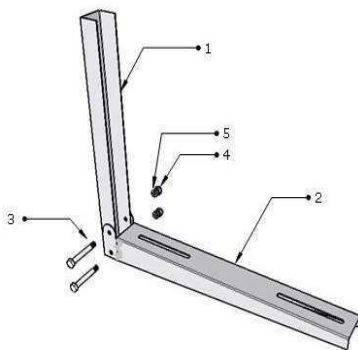
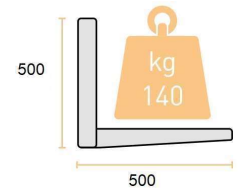


### Capacități de rezistență

**KS40**



**KS50**

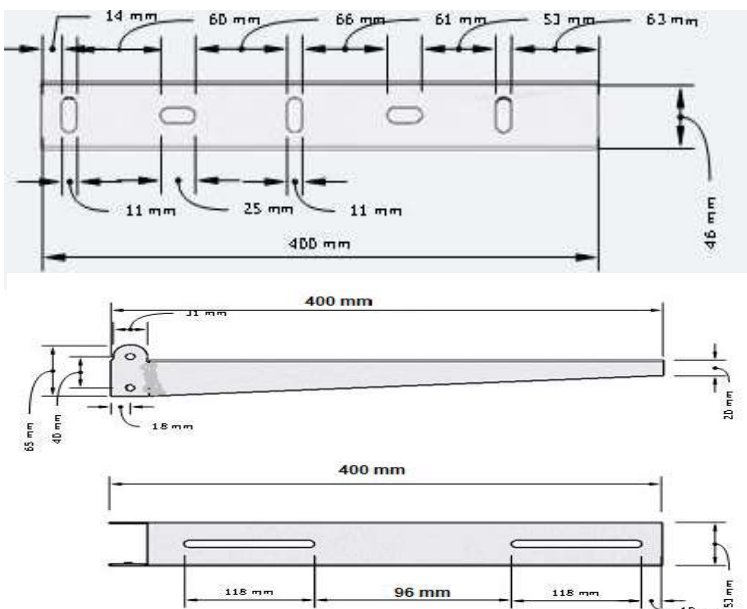


1. Consolă verticală
2. Consolă orizontală
3. Șurub M8
4. Piulita
5. Saiba

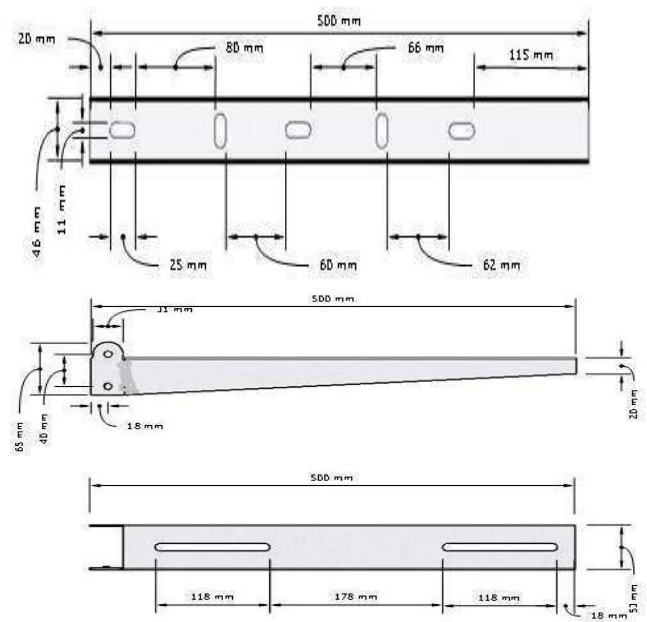


Suport antivibrații

### Dimensiuni și scheme de conectare K40



### K50



# KW60 - KW65 – KW70

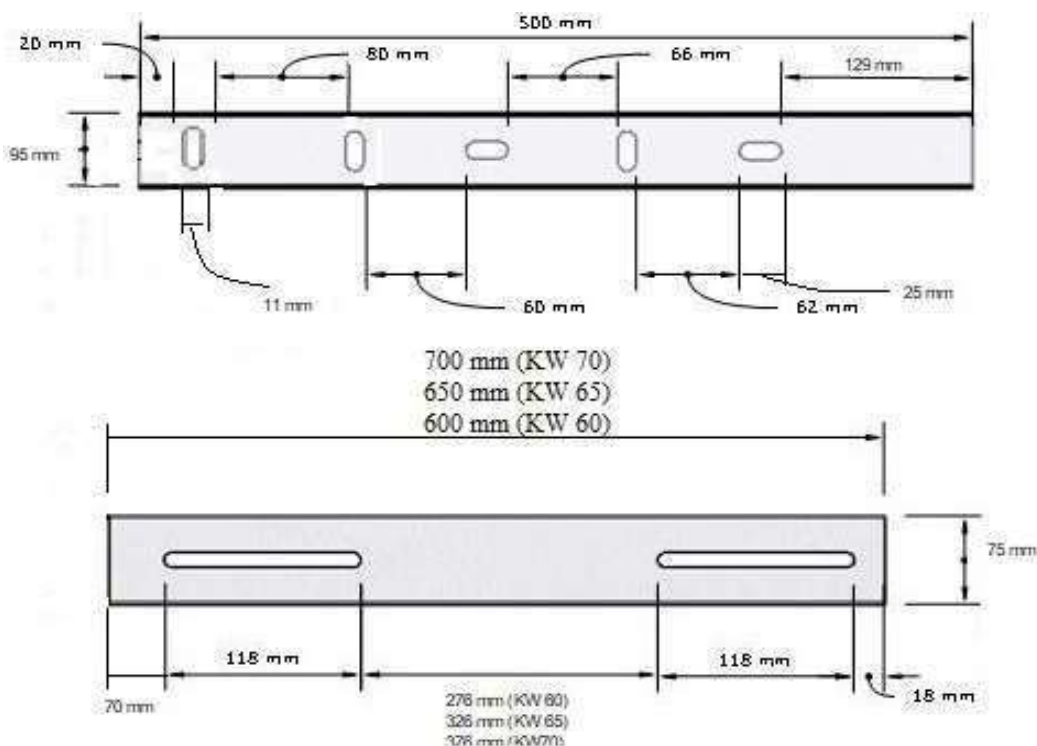
## Suporturi conditionere tip sudat

- **Material:** tablă de oțel de 2 mm
- **Acoperire:** vopsea epoxidică-poliesterică, rezistentă la influențele mediului.
- **Culoare** : RAL 9002



Suport antivibrații

## Dimensiuni și scheme de conectare



## Capacități de rezistență

