

ИНСТРУКЦИЯ ПО ЭКСПЛУАТАЦИИ И УСТАНОВКЕ

ВОДОНАГРЕВАТЕЛИ ДЛЯ ГЕЛИОСИСТЕМ

ОКС 200 NTRR/SOL

ОКС 250 NTRR/SOL

ОКС 300 NTRR/SOL



Telefon 1: +373 60797079
Telefon 2: +373 22928177
Telefon 3: +373 22 927928
Fax: +373 22 442290
E-mail: proterm@proterm.md
E-mail: protermgrup@gmail.com
E-mail: protermgrup2021@gmail.com
Adresa: MD2024 Chisinau, str. Nadejda Russo, 2/4

 **DRAŽICE**
ЧЛЕН ГРУППЫ NIBE

PRO **TERM**
GRUP

ОГЛАВЛЕНИЕ

1	ТЕХНИЧЕСКАЯ СПЕЦИФИКАЦИЯ ИЗДЕЛИЯ	4
1.1	ОПИСАНИЕ ФУНКЦИИ	4
1.2	ОПИСАНИЕ ИЗДЕЛИЯ	4
1.3	ТЕХНИЧЕСКИЕ ДАННЫЕ	5
1.3.1	ТЕХНИЧЕСКИЕ ДАННЫЕ ВОДОНАГРЕВАТЕЛЕЙ	5
1.4	КОНСТРУКЦИЯ И ОСНОВНЫЕ РАЗМЕРЫ ВОДОНАГРЕВАТЕЛЯ	7
2	ИНФОРМАЦИЯ ПО ЭКСПЛУАТАЦИИ И МОНТАЖУ	9
2.1	УСЛОВИЯ ЭКСПЛУАТАЦИИ	9
2.2	ПРИМЕРЫ ПОДКЛЮЧЕНИЯ ВОДОНАГРЕВАТЕЛЕЙ	9
2.2.1	ПОДКЛЮЧЕНИЕ ВОДОНАГРЕВАТЕЛЯ К ГЕЛИОКОНТУРУ	9
2.2.2	ПРИМЕР ПОДКЛЮЧЕНИЯ ВОДОНАГРЕВАТЕЛЯ К СОЛНЕЧНЫМ КОЛЛЕКТОРАМ И ГАЗОВОМУ КОТЛУ	10
2.3	ПОДКЛЮЧЕНИЕ К ВОДОПРОВОДУ	11
2.4	ПЕРВЫЙ ВВОД В ЭКСПЛУАТАЦИЮ	12
2.5	КОНТРОЛЬ, ТЕХНИЧЕСКОЕ ОБСЛУЖИВАНИЕ, УХОД ЗА ОБОРУДОВАНИЕМ	12
2.6	ЗАПАСНЫЕ ЧАСТИ	14
3	ВАЖНЫЕ ПРЕДУПРЕЖДЕНИЯ	14
3.1	ВАЖНЫЕ ПРЕДУПРЕЖДЕНИЯ	14
3.2	ПРЕДПИСАНИЯ ПО УСТАНОВКЕ	15
3.3	УКАЗАНИЯ ДЛЯ ТРАНСПОРТИРОВКИ И ХРАНЕНИЯ	15
3.4	ЛИКВИДАЦИЯ ТАРЫ И НЕИСПРАВНОГО ИЗДЕЛИЯ	15
4	АНОД С ВНЕШНИМ ИСТОЧНИКОМ НАПРЯЖЕНИЯ	16

ПЕРЕД УСТАНОВКОЙ ВОДОНАГРЕВАТЕЛЯ ВНИМАТЕЛЬНО ПРОЧИТАЙТЕ ДАННУЮ ИНСТРУКЦИЮ!

Уважаемый покупатель!

Компания ООО "Družstevní závody Dražice - strojírna" благодарит вас за принятие решения в пользу приобретения изделия нашей марки. Наши инструкции ознакомят вас с использованием, конструкцией, техническим обслуживанием и другой информацией об электрических водонагревателях.



Производитель оставляет за собой право на технические изменения изделия. Изделие предназначено для постоянного контакта с питьевой водой.

Изделие не предназначено для управления

- a) лицами (включая детей) с ограниченными физическими и интеллектуальными способностями или
- b) с недостаточными знаниями и опытом, если они не находятся под присмотром ответственного лица или если они не были должным образом обучены.

Изделие рекомендуем применять во внутренней среде с температурой воздуха от +2°C до +45°C и относительной влажностью максим. 80%.

Надежность и безопасность изделия были проверены Машиностроительным испытательным институтом в Брно.

Сделано в Чешской Республике.

Значение использованных в данном документе пиктограмм



Важная информация для пользователя водонагревателя.



Рекомендации производителя, соблюдение которых гарантирует вам бесперебойную эксплуатацию и долгий срок службы изделия.



Внимание!

Важные предупреждения, которые должны соблюдаться.

1 ТЕХНИЧЕСКАЯ СПЕЦИФИКАЦИЯ ИЗДЕЛИЯ

1.1 ОПИСАНИЕ ФУНКЦИИ

Водонагреватели ОКС 200, 250 и 300 NTRR/SOL разработаны и изготовлены как составная часть гелиосистемы, которая включает другие неотъемлемые компоненты, такие как солнечные коллекторы и их держатели (стойки для плоских крыш), расширительный бак, линии распределения содержимого коллекторов и другие элементы, необходимые для правильной и беспроблемной функции гелиосистемы.

Их номинальная мощность гарантирует достаточное количество горячей воды для жилых единиц, производственных помещений, ресторанов и подобных объектов.

Для дополнительного нагрева технической воды можно использовать по выбору электроэнергию, различные типы котлов центрального отопления, а также их комбинацию.

1.2 ОПИСАНИЕ ИЗДЕЛИЯ

ОКС NTRR/SOL - стационарный водонагреватель с двумя спиральными теплообменниками для приготовления отопительной воды из двух источников. Дополнительный нагрев можно проводить с помощью котла через верхний теплообменник и электрического нагревательного элемента ТЖ 6/4“.

Резервуар водонагревателя сварен из стального листа, теплообменники - из стальной трубы, и все полностью покрыто эмалью, устойчивой к воздействию горячей воды. В качестве дополнительной антикоррозионной защиты в верхней части водонагревателя установлен **магниевый анод**, который регулирует электрический потенциал внутренней части емкости, и таким образом уменьшает опасность его ржавления. Этот анод **можно заменить анодом титановым**, который подключен к электропитанию. Этот анод постоянный и не нуждается в замене примерно через два года эксплуатации, в отличие от магниевого анода. У всех типов приварены выводы горячей воды, холодной воды и циркуляционное отверстие. Резервуар изолирован слоем полиуретановой пены толщиной 50 мм. Корпус водонагревателя образует пластиковую оболочку, соединительные детали имеют металлическое покрытие. Водонагреватель установлен на трех регулировочных винтах с возможностью коррекции неровностей пола в диапазоне 10 мм. Под пластиковой крышкой на боковой поверхности водонагревателя объемом 300 л находится очистительное и смотровое отверстие с фланцем. Оба типа NTR и NTRR снабжены отверстием 6/4“ для ввинчивания дополнительного нагревательного элемента серии ТЖ 6/4“.



Водонагреватель устанавливается на пол рядом с источником горячей вода или поблизости от него. Провести тщательную теплоизоляцию всех подключаемых линий.

Водонагреватели ОКС 200 - 300 NTRR/SOL – водонагреватели косвенного нагрева, предназначенные для приготовления горячей воды с помощью гелиосистемы.

Версия NTRR оснащена двумя теплообменниками для произвольной комбинации гелиосистемы с дополнительным контуром косвенного нагрева (например, газовым котлом). Также здесь имеется возможность установки нагревательного элемента.

1.3 ТЕХНИЧЕСКИЕ ДАННЫЕ

1.3.1 ТЕХНИЧЕСКИЕ ДАННЫЕ ВОДОНАГРЕВАТЕЛЕЙ

МОДЕЛЬ		ОКС 200 NTRR/SOL	ОКС 250 NTRR/SOL	ОКС 300 NTRR/SOL
Объем	л	200	242	275
Высота	мм	1377	1557	1791
Диаметр	мм	584	584	600
Масса без воды	кг	104	109	111
Рабочее давление горячей воды	МПа	1	1	1
Рабочее давление отопительной воды	МПа	1	1	1
Макс. температура отопительной воды	°С	110	110	110
Макс. температура горячей воды	°С	90	90	90
Поверхность нагрева нижнего теплообменника	м ²	0,8	1	1,2
Поверхность нагрева верхнего теплообменника	м ²	0,8	0,8	0,8
Объем нижнего теплообменника	л	5,5	7	8,5
Объем верхнего теплообменника	л	5,5	5,5	5,5
Мощность верхнего /нижнего теплообменника при перепаде температур 80/60 °С	кВт	19/19	19/24	19/29
Время нагрева воды * теплообменником при перепаде температур 80/60 °С (верхним/нижним)	мин.	23/34	26/33	33/25
Статическая потеря	Вт	82	87	85

*ГТВ – горячая техническая вода 45 °С

Таблица 1

ПОТЕРИ ДАВЛЕНИЯ

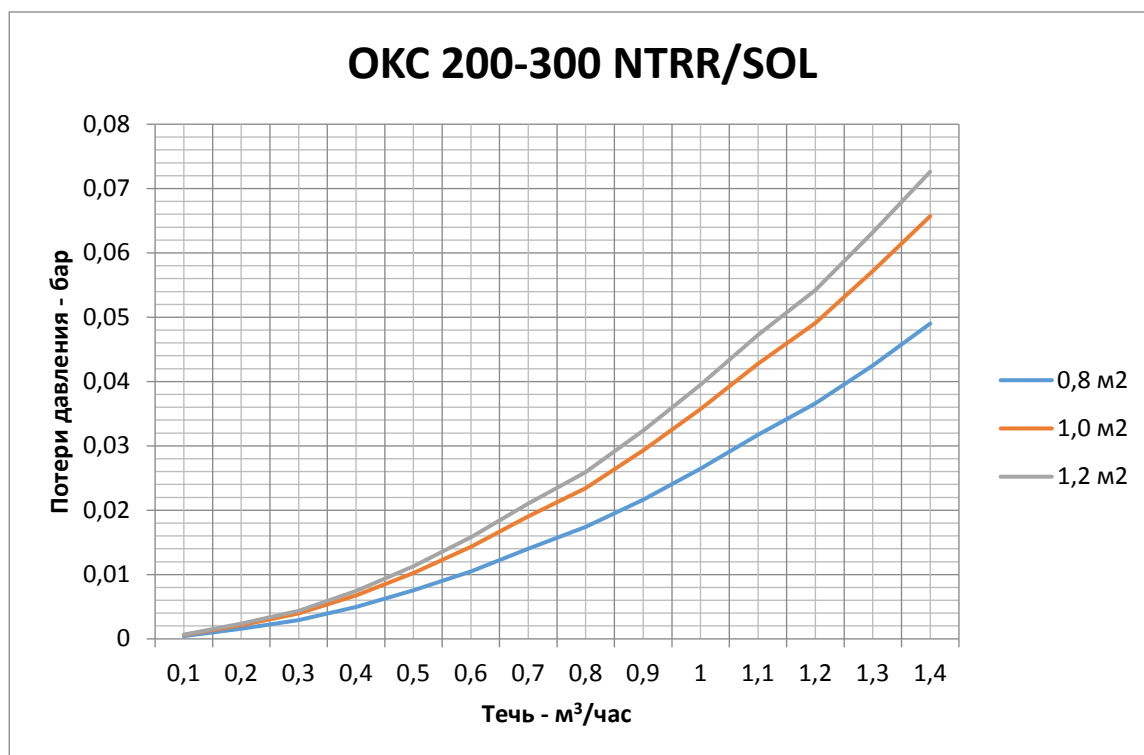


Таблица 2

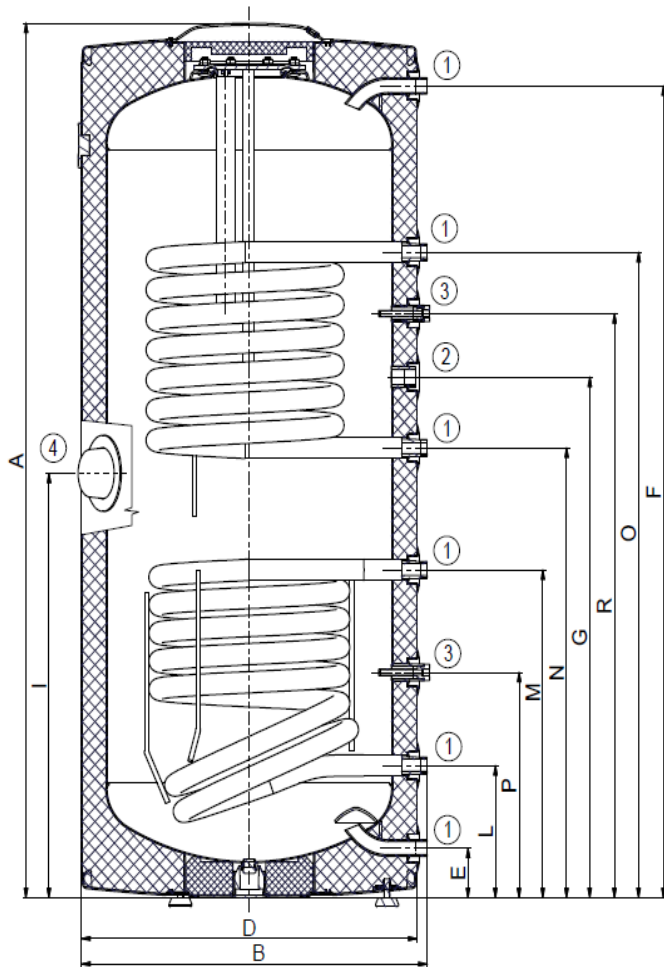
Потери давления мбар	Течь отопительной воды м³/час													
	0,1	0,2	0,3	0,4	0,5	0,6	0,7	0,8	0,9	1	1,1	1,2	1,3	1,4
Теплообменник 0,8 м²	0,43	1,56	2,9	4,96	7,54	10,5	14,01	17,4	21,65	26,46	31,72	36,6	42,5	49,02
Теплообменник 1 м²	0,6	2,13	3,94	6,75	10,21	14,3	19,04	23,44	29,29	35,73	42,76	49,08	57,18	65,71
Теплообменник 1,2 м²	0,66	2,36	4,36	7,45	11,28	15,81	21,03	25,91	32,37	39,49	47,26	54,24	63,2	72,62

Таблица 3

1.4 КОНСТРУКЦИЯ И ОСНОВНЫЕ РАЗМЕРЫ ВОДОНАГРЕВАТЕЛЯ

ОКС 200 NTRR/SOL

ОКС 250 NTRR/SOL

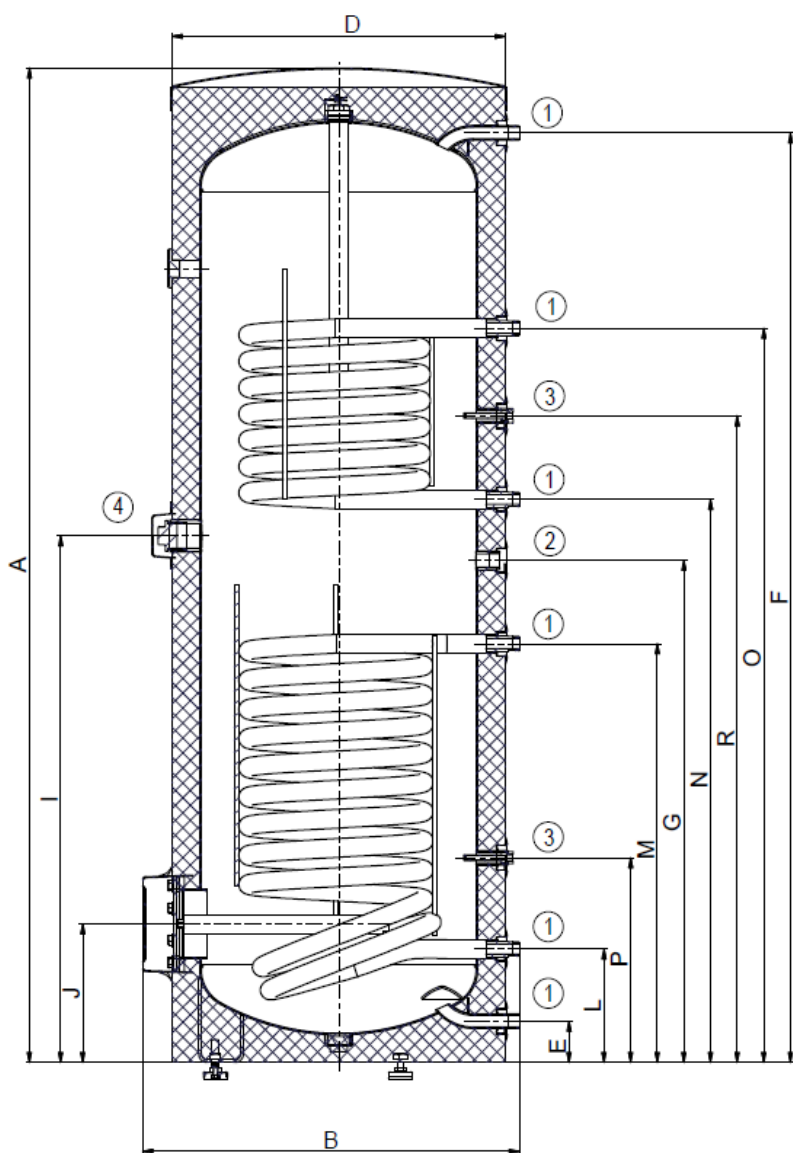


①	3/4" внешний
②	3/4" внутренний
③	1/2" внутренний
④	6/4" внутренний

	ОКС 200 NTRR	ОКС 250 NTRR
A	1377	1557
B	607	607
D	584	584
E	80	80
F	1280	1460
G	820	1000
I	668	840
L	209	209
M	516	648
N	708	888
O	1016	1196
P	355	355
R	920	1100

Рисунок 1

ОКС 300 NTRR/SOL



①	3/4" внешний
②	1/2" внутренний
③	3/4" внутренний
④	6/4" внутренний

ОКС 300 NTRR/SOL	
A	1791
B	678
D	600
E	74
F	1674
G	904
I	948
J	249
L	204
M	754
N	1014
O	1322
P	369
R	1164

Рисунок 2



Водонагреватели объемом 300 литров привинчены к нижнему деревянному поддону снизу болтами M12. После снятия водонагревателя с поддона, перед вводом в эксплуатацию, необходимо привинтить к нему 3 ножки, поставляемые в качестве принадлежностей к изделию. С помощью трех регулируемых ножек можно обеспечить перпендикулярное основанию расположение водонагревателя с допуском 10 мм.

2 ИНФОРМАЦИЯ ПО ЭКСПЛУАТАЦИИ И МОНТАЖУ

2.1 УСЛОВИЯ ЭКСПЛУАТАЦИИ



Резервуар должен использоваться исключительно в соответствии с условиями, приведенными на табличке параметров, и инструкциями по электрическому подключению. Кроме национальных законоположений и стандартов, должны соблюдаться условия подключения, установленные местными предприятиями энерго- и водоснабжения, а также инструкции по монтажу и обслуживанию.

Температура в месте установки водонагревателя должна быть больше +2°C, помещение не должно промерзать. Монтаж прибора должен проводиться на месте, которое может считаться пригодным для установки, т. е. обеспечивается беспрепятственный доступ к оборудованию для возможного техобслуживания, ремонта или замены.



Предупреждаем, что водонагреватель запрещено подключать к электрической сети, если поблизости от него выполняются работы с горючими жидкостями (бензин, пятновыводитель), газами и т. п.

2.2 ПРИМЕРЫ ПОДКЛЮЧЕНИЯ ВОДОНАГРЕВАТЕЛЕЙ

2.2.1 ПОДКЛЮЧЕНИЕ ВОДОНАГРЕВАТЕЛЯ К ГЕЛИОКОНТУРУ



Подключение водонагревателя к гелиосистеме должно проводить лицо со знанием систем отопления этого типа. В гелиоконтуре температура может достигать значений, намного превышающих 100°C, а давление выше по сравнению с обычными системами отопления. Поэтому важны правильный выбор материала для подключения и его соединение, а также правильный расчет расширительного бака, подключенного к данной системе.

Водонагреватель устанавливается на пол рядом с источником нагрева или поблизости от него. Контур отопления подключается к обозначенным входам и выходам теплообменника водонагревателя, а в самом высоком месте устанавливается воздуховыпускной клапан, пригодный для гелиосистем. Рекомендуем перед установкой промыть контур отопления. Провести надлежащую теплоизоляцию всех подключаемых линий.

Подключение водонагревателя:



На трубопровод отвода горячей воды производитель рекомендует установить смесительный клапан, в солнечные дни температура в водонагревателе может достигнуть 90°C, что может привести к ожогам с осложнениями. На смесительном клапане устанавливается температура выходящей воды, подходящая для повседневного использования.

Холодная вода подключается к входу, обозначенному синим кружком или надписью ВХОД ГТВ. Горячая вода подключается к отводу, обозначенному красным кружком или надписью "ВЫХОД ГТВ". Если линия ГТВ оборудована циркуляционным контуром, он подключается к отводу, обозначенному надписью ЦИРКУЛЯЦИЯ. Для возможного выпуска воды из водонагревателя на вход ГТВ необходимо установить Т-образную арматуру со сливным клапаном. Каждый отдельный водонагреватель на впуске холодной воды должен быть оборудован затвором, пробным краном, предохранительным клапаном с обратной заслонкой и манометром.

2.2.2 ПРИМЕР ПОДКЛЮЧЕНИЯ ВОДОНАГРЕВАТЕЛЯ К СОЛНЕЧНЫМ КОЛЛЕКТОРАМ И ГАЗОВОМУ КОТЛУ

Подключение водонагревателя к контуру отопления котла:

Водонагреватель устанавливается на пол рядом с источником нагрева или поблизости от него. Контур отопления подключается к обозначенным входам и выходам теплообменника водонагревателя, а в самом высоком месте устанавливается воздуховыпускной клапан. Для защиты насосов, трехходового клапана, обратных заслонок и во избежание засорения теплообменника необходимо установить в контуре фильтр. Рекомендуем перед установкой промыть контур отопления. Провести надлежащую теплоизоляцию всех подключаемых линий.

Если система будет работать с преимущественным нагревом технической воды с помощью трехходового клапана, при установке всегда руководствуйтесь инструкцией производителя трехходового клапана.

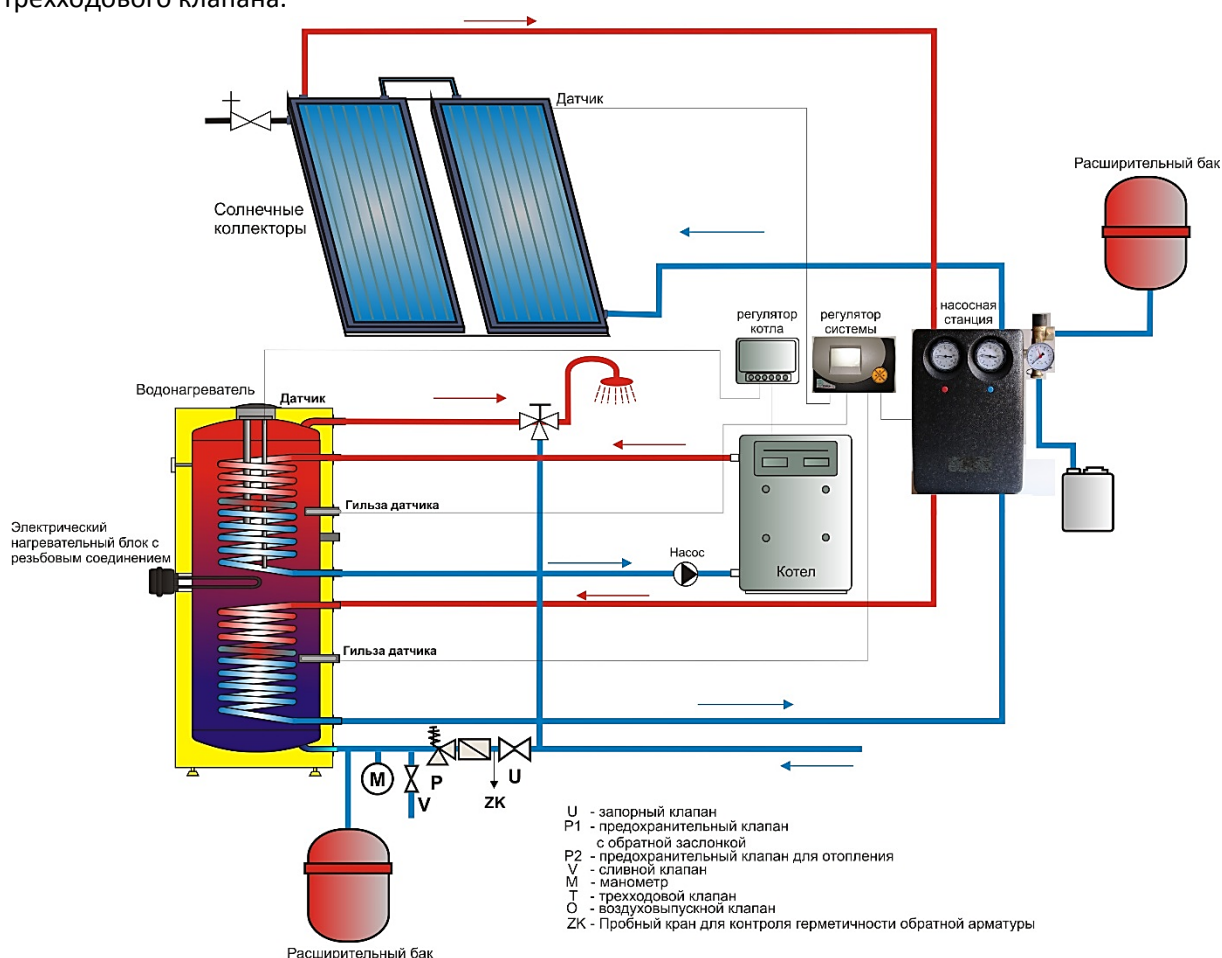


Рисунок 3

Водонагреватели с объемом более 200 литров на выходном трубопроводе горячей воды оснащаются дополнительным предохранительным клапаном Ду 20 с давлением открытия равным макс. рабочим избыточным давлением емкости водонагревателя. Этот предохранительный клапан не заменяет предохранительный клапан на подаче холодной воды. Между предохранительным клапаном и водонагревателем нельзя размещать запорную, обратную арматуру, и даже фильтр.

2.3 ПОДКЛЮЧЕНИЕ К ВОДОПРОВОДУ



Каждый напорный водонагреватель должен быть оборудован мембранным предохранительным клапаном с пружиной. Условный проход предохранительных клапанов устанавливается в соответствии со стандартом. Водонагреватели 300 л не оснащены предохранительным клапаном. Для водонагревателей 200 и 250 л заключен предохранительный клапан 0,6 МПа. Предохранительный клапан должен быть легко доступен и располагаться как можно ближе к водонагревателю. Подводящий трубопровод должен иметь внутренний диаметр как минимум такой же, как и предохранительный клапан. Предохранительный клапан устанавливается на высоте, обеспечивающей отвод капающей воды самотеком. Рекомендуем установить предохранительный клапан на ответвление. Это обеспечит возможность легкой замены без необходимости слива воды из водонагревателя. Для монтажа используются предохранительные клапаны с фиксированным давлением, установленным производителем. Давление срабатывания предохранительного клапана должно равняться максимально допустимому давлению водонагревателя и по крайней мере на 20 % превышать максимальное давление в водопроводе (Таблица 4). Если давление в водопроводе превышает это значение, в систему необходимо включить редукционный клапан. Между водонагревателем и предохранительным клапаном запрещено устанавливать какую-либо запорную арматуру. При монтаже руководствуйтесь инструкцией производителя предохранительного оборудования. Каждый отдельно закрываемый водонагреватель должен быть оснащен на входе холодной воды затвором, испытательным краном или пробкой для контроля работы обратной арматуры, обратной арматурой и предохранительным клапаном. Водонагреватели объемом более 200 литров – также измерителем давления.



Перед каждым вводом предохранительного клапана в эксплуатацию необходимо его проверить. Проверка выполняется ручным удалением мембраны от седла, поворотом кнопки отделяющего устройства всегда в направлении стрелки. После поворота кнопка должна войти обратно в паз. Правильная функция отделяющего устройства проявляется в вытекании воды через сливную трубку предохранительного клапана. При обычной эксплуатации необходимо осуществлять этот контроль минимально один раз в месяц, а также после каждого простоя водонагревателя более 5 дней. Из предохранительного клапана через отводящую трубку может капать вода, трубка должна быть свободно открыта в атмосферу, направлена вертикально вниз и установлена в среде, где температура не опускается ниже точки замерзания. При сливе воды из водонагревателя используйте рекомендуемый сливной клапан. Сначала нужно закрыть подачу воды в водонагреватель.

Необходимые показатели давления приведены в следующей Таблице 4. Для обеспечения правильной работы предохранительного клапана в подводящий трубопровод должен быть встроены обратный клапан, препятствующий самопроизвольному опорожнению водонагревателя и проникновению горячей воды обратно в водопровод. Рекомендуем как можно более короткую линию горячей воды, отводимой от водонагревателя, это уменьшит потери тепла. Между резервуаром и каждым подключаемым трубопроводом должно быть минимально одно разбираемое соединение. Необходимо применять соответствующие трубы и арматуру с достаточно рассчитанными максимальными значениями температур и давлений.

ПУСКОВОЕ ДАВЛЕНИЕ ПРЕДОХРАНИТЕЛЬНОГО КЛАПАНА (МПА)	ДОПУСТИМОЕ РАБОЧЕЕ ДАВЛЕНИЕ В ВОДОНАГРЕВАТЕЛЕ (МПА)	МАКСИМАЛЬНОЕ ДАВЛЕНИЕ В ТРУБОПРОВОДЕ ХОЛОДНОЙ ВОДЫ (МПА)
0,6	0,6	до 0,48
0,7	0,7	до 0,56
1	1	до 0,8

Таблица 4

2.4 ПЕРВЫЙ ВВОД В ЭКСПЛУАТАЦИЮ

ПОРЯДОК НАПОЛНЕНИЯ ВОДОНАГРЕВАТЕЛЯ ВОДОЙ

1. Открыть запорный клапан на входе в водонагреватель.
2. Открыть кран горячей воды на смесителе, как только вода начнет вытекать из смесителя, наполнение закончено, и смеситель закрывается.
3. Проверьте герметичность соединений
4. При вводе в эксплуатацию водонагреватель необходимо промыть до исчезновения помутнения.
5. Должным образом заполнить гарантийный лист.

2.5 КОНТРОЛЬ, ТЕХНИЧЕСКОЕ ОБСЛУЖИВАНИЕ, УХОД ЗА ОБОРУДОВАНИЕМ



Если вода содержит много минералов, должен быть вызван специалист для устранения накипи, образующейся внутри резервуара, и свободного осадка через 1-2 года эксплуатации. Очистка проводится через отверстие фланца – крышку фланца демонтировать, резервуар очистить. При обратном монтаже следует использовать новое уплотнение. Внутренняя поверхность водонагревателя покрыта специальной эмалью и не должна контактировать со средством для удаления котельной накипи – не работайте с промывочным насосом. Известковые осадки удаляйте с помощью дерева и отсасывайте их или вытирайте ветошью. После этого оборудование должно быть

тщательно промыто, а процесс нагревания контролируется, как при первоначальном вводе в эксплуатацию. Для очистки наружного корпуса водонагревателя не используйте никаких абразивных чистящих средств (жидкий песок, химикалии - кислотные, щелочные) и растворителей красок (нитрорастворитель, трихлорэтилен и др.). Очистку проводите влажной тканью и добавьте при этом пару капель жидкого моющего средства, используемого в быту. При многократном нагревании воды на стенках резервуара, и в особенности на крышке фланца, образуется накипь. Образование накипи зависит от жесткости нагреваемой воды, ее температуры и количества израсходованной горячей воды.

Рекомендуем после двухлетней эксплуатации произвести проверку, при необходимости – очистку резервуара от накипи, проверку, если требуется – замену анодного стержня.

Теоретический срок службы анода составляет два года, однако он изменяется в зависимости от жесткости и химического состава воды в месте использования. На основании этой проверки можно установить срок следующей замены анодного стержня. Если анод только засорен осадками, очистите его поверхность, если она израсходована, установите новый анод. Очистку и замену анода поручите сервисной фирме. При сливе воды из водонагревателя должен быть открыт кран горячей воды на смесителе, чтобы не возникло разрежения в резервуаре водонагревателя, которое может препятствовать вытеканию воды.

ПОРЯДОК ДЕЙСТВИЙ ПРИ ЗАМЕНЕ АНОДНОГО СТЕРЖНЯ В ВЕРХНЕЙ ЧАСТИ ВОДОНАГРЕВАТЕЛЯ

1. Выключить управляющее напряжение к водонагревателю.
2. Спустить воду из 1/5 водонагревателя.
ПОРЯДОК: Закрыть клапан на входе воды в водонагреватель.
 Открыть кран горячей воды на смесителе.
 Открыть сливной кран водонагревателя.
3. Анод ввинчен под пластиковым покрытием в верхнюю крышку водонагревателя.
4. Вывинтите анод соответствующим ключом.
5. Выньте анод и в обратном порядке продолжите монтаж нового анода.
6. При монтаже следите за правильностью подключения заземляющего кабеля (300 - 500 л) – это условие надлежащего функционирования анода.
7. Водонагреватель наполните водой.

ПОРЯДОК ДЕЙСТВИЙ ПРИ ЗАМЕНЕ АНОДНОГО СТЕРЖНЯ В БОКОВОМ ФЛАНЦЕ

1. Выключить управляющее напряжение к водонагревателю.
2. Слить воду из водонагревателя.
ПОРЯДОК: Закрыть клапан на входе воды в водонагреватель.
 Открыть кран горячей воды на смесителе.
 Открыть сливной кран водонагревателя.
3. Один анод ввинчивается под пластиковой крышкой в верхней крышке водонагревателя, а второй анод ввинчивается в боковой фланец.
4. Вывинтите анод соответствующим ключом.
5. Выньте анод и в обратном порядке продолжите монтаж нового анода.
6. Водонагреватель наполните водой.

2.6 ЗАПАСНЫЕ ЧАСТИ

-крышка фланца	- магниевый анод	-комплект болтов M12	-3 шт. ножки с резьбой M12
-уплотнение крышки фланца	- магниевый анод 33x200	-изолирующая крышка на фланец	-гильзы для датчиков ½"

В заказе запасных частей указывайте наименование детали, тип и типовой номер с заводской таблички водонагревателя.

3 ВАЖНЫЕ ПРЕДУПРЕЖДЕНИЯ

3.1 ВАЖНЫЕ ПРЕДУПРЕЖДЕНИЯ

- **Без подтверждения специализированной фирмы о выполнении электрического и трубопроводного подключения, гарантийный паспорт недействителен.**
- Регулярно контролируйте магниевый анод и проводите его замену.
- **Между водонагревателем и предохранительным клапаном запрещено устанавливать какую-либо запорную арматуру.**
- Все выходы горячей воды должны быть оборудованы смесителями.
- Перед первым наполнением водонагревателя водой рекомендуем подтянуть гайки фланцевого соединения резервуара.
- Любая манипуляция с термостатом, кроме регулировки температуры переключателем, запрещена.
- Все манипуляции с электрической проводкой, настройку и замену регулирующих элементов выполняет лишь сервисное предприятие.
- **Недопустимо выводить из эксплуатации тепловой предохранитель!** Тепловой предохранитель, при неисправности термостата, прекратит подачу электрического тока к нагревательному элементу, если температура воды в водонагревателе повысится выше 90°C.
- В исключительных случаях тепловой предохранитель может прекратить подачу электрического тока и при перегреве котла системы водяного отопления.
- **Перед вводом в эксплуатацию необходимо опорожнить систему отопления и удалить возможные загрязнения, которые уловил фильтр, потом система является полностью функциональной.**
- Если водонагреватель (бойлер) не используется более 24 часов, или же, если объект с водонагревателем находится без присмотра, перекройте подачу холодной воды в водонагреватель.
- Водонагреватель (бойлер) должен использоваться исключительно в соответствии с условиями, приведенными на табличке параметров, и инструкциями по электрическому подключению.
- Под влиянием транспортировки и тепловых расширений у водонагревателей с теплообменником может происходить откалывание излишней эмали на дно резервуара. Это обычное явление, которое не влияет на качество и срок службы водонагревателя. Определяющей является слой эмали, который остается на резервуаре. DZD имеет многолетний опыт с этим явлением, и это не является причиной для предъявления претензий.



Не пытайтесь самостоятельно устранять неисправность. Обращайтесь в специализированную или сервисную службу. Специалист устранит неисправность в кратчайшие сроки. При обращении по поводу ремонта сообщите типовое обозначение и заводской номер, которые приведены на табличке параметров вашего водонагревателя.

3.2 ПРЕДПИСАНИЯ ПО УСТАНОВКЕ



Для предотвращения размножения бактерий (например, бактерии Легионеллы) рекомендуется у резервуарных нагревателей, в крайне необходимых случаях, периодически временно повышать температуру ГТВ не менее чем на 74°C. Возможен и другой способ дезинфекции горячей воды.



Подключение к электрической сети и водопроводу должно удовлетворять требованиям и нормативным актам в стране использования!

3.3 УКАЗАНИЯ ДЛЯ ТРАНСПОРТИРОВКИ И ХРАНЕНИЯ

Оборудование может перевозиться и храниться в сухой среде, должно быть защищено от воздействия погодных условий, в диапазоне температур от -15 до +50°C. При погрузке и выгрузке необходимо руководствоваться указаниями на таре.

3.4 ЛИКВИДАЦИЯ ТАРЫ И НЕИСПРАВНОГО ИЗДЕЛИЯ

За упаковку, в которой было поставлено изделие, был уплачен сервисный сбор, расходующийся на обеспечение приема и утилизации упаковочного материала. Сервисный сбор был уплачен согласно закону № 477/2001 Сб. в редакции последующих нормативных актов в фирме ЕКО-КОМ а.с. Клиентский номер фирмы – F06020274. Упаковку водонагревателя отправьте на место, отведенное муниципалитетом для сбора отходов. Отслужившее и непригодное к использованию изделие по окончании эксплуатации демонтируйте и передайте на станцию переработки отходов (пункт приема) или обратитесь к производителю.



22-10-2018

4 АНОД С ВНЕШНИМ ИСТОЧНИКОМ НАПРЯЖЕНИЯ

- без необходимости технического обслуживания (по заказу)

Предохранительный анод не подвергается никакому износу и работает без необходимости обслуживания. Защитный анод с внешним источником напряжения состоит из мини-потенциостата и титанового электрода, которые подключены между собой соединительным кабелем. Потенциостат для катодной защиты эмалированных водонагревателей с интегрированной светодиодной сигнализацией (красный/зеленый). Питающий электрод и электрод сравнения с покрытием окисями благородных металлов, питание защитным током без износа, электрод сравнения для измерения фактического потенциала в резервуаре.

Титановый анод можно установить в водонагревателе объемом 300 литров взамен исходного анода, в штуцере G1/2". У водонагревателей объемом 200 и 250 литров необходимо дополнительно заменить крышку фланца (2000262) или заказать у предприятия вариант исполнения.

Технические данные анода

Мини-потенциостат CORREX® MP		
Функция	Потенциостат с вилкой для катодной антикоррозионной защиты эмалированных электрических водонагревателей (прерывающий потенциостат-с управляемой регулировкой потенциала защитного тока) с интегрированной светодиодной сигнализацией функции (красный/зеленый).	
Сетевое питание	Напряжение:	230 В ± 10 %
	Частота	50/60 Гц
	Потребляемая мощность:	< 4 В·А
Показатели	Требуемый потенциал:	2,3 В ± 50 мВ
	Частота импульсов:	100 Гц
	Прерывание:	200 мс
	Номинальный ток (вторичный):	100 мА
	Питающее напряжение (вторичное):	макс. 10,6 В при 100 мА
Отображение	Два светодиода, диаметр 5 мм	Зеленый: следует питание защитным током
		красный: неисправность ни один не горит: нет сетевого напряжения
Работа	Диапазон температур (Потенциостат):	0...40 °С
	Класс безопасности:	II (эксплуатация в закрытых помещениях)
Втулка	Размеры (без евровилки):	Д x Ш x В = 80 x 50 x 45 мм
	Масса (без кабеля анода)	примерно 160 г
Титановый электрод CORREX®		
Функция	Питающий и референтный электрод с покрытием из оксидов благородных металлов; питание защитным током без износа; референтный анод для измерения действительного потенциала в резервуаре.	
Зажим с резьбой	M8 x 30	
Размеры электрода в части заполненной водой (Базовая версия MP)	Диаметр:	2 мм
	Длина	200 мм
	Длина покрытия	100 мм
Возможность монтажа	Монтаж в патроне Установка в изолированное отверстие	

Более подробно о титановом аноде описано в документе о принадлежностях <http://www.dzd.cz/images/download/pmp-ru-correx.pdf>